



# BEAM Platinum

## Centrale Aspirante BEAM Platinum SC385EA

Adotta un motore tangenziale professionale ad alto rendimento di nuova generazione, ad alta efficienza. È la soluzione ideale per impianti su superfici fino a **mq. 350** (circa 12 Punti Presa). Distanza massima ultima presa aspirante mt 55.

**Prerogative maggiori** sono la reversibilità di collegamento del tubo di arrivo aspirazione su entrambi i lati SX/DX, la presa di servizio a bordo macchina e l'adozione di un **filtro autopulente** in **Gore-Tex®**.



Motore tangenziale professionale



Presa di servizio



GUARDA IL VIDEO

Certificazioni internazionali:



60335-2-2  
60335-1  
62233



**BEAM**  
Electrolux



Email: [info@aspiredil.com](mailto:info@aspiredil.com)

# SC385

## CERTIFICAZIONI INTERNAZIONALI

WEEE      RoHS      IEC 60335

## CARATTERISTICHE NOMINALI

Raffreddamento Motore: **By Pass Tangenziale**

Alimentazione	Volt	230
Assorbimento Motore (Min Max)	Kw	Min 1,45 Max 1,80
Stadi Turbina Motore	N.	2
Depressione massima	Mbar	328
Portata Aria massima	M <sup>3</sup> /h	234
Potenza aspirante	AirWatts	670
Tensione comandi prese	Volt	24
Peso	Kg	13,60

## ALTRE CARATTERISTICHE

Rumorosità a mt 2,0 con sfiato collegato all'esterno.	dbA	67
Capienza contenitore	Lt	15
Presa a bordo macchina	Presente	
Filtrazione a 0.3 micron	Filtro autopulente in Gore-Tex™	



## MANUTENZIONE ORDINARIA

Un filtro autopulente in tessuto di Gore-Tex®, sollecitato durante il funzionamento, permette di mantenere una **elevata efficienza nel tempo**.

Il solo intervento su una centrale Electrolux Beam è lo svuotamento del contenitore delle polveri due o tre volte l'anno.

# BEAM Platinum

## Centrale Aspirante BEAM Platinum SC385EB

Adotta un motore tangenziale professionale ad alto rendimento di nuova generazione, ad alta efficienza. È la soluzione ideale per impianti su superfici fino a mq. 350 (circa 12 Punti Presa). Distanza massima ultima presa aspirante mt 55.

**Prerogative maggiori** sono la reversibilità di collegamento del tubo di arrivo aspirazione su entrambi i lati SX/DX, la presa di servizio a bordo macchina e l'adozione di un **filtro autopulente** in Gore-Tex®.



Display LCD

Motore tangenziale professionale



Presenza di servizio



Certificazioni internazionali:



60335-2-2  
60335-1  
62233



**BEAM**  
Electrolux



Email: [info@aspiredil.com](mailto:info@aspiredil.com)

# SC385LCD

### CERTIFICAZIONI INTERNAZIONALI

WEEE      RoHS      IEC 60335

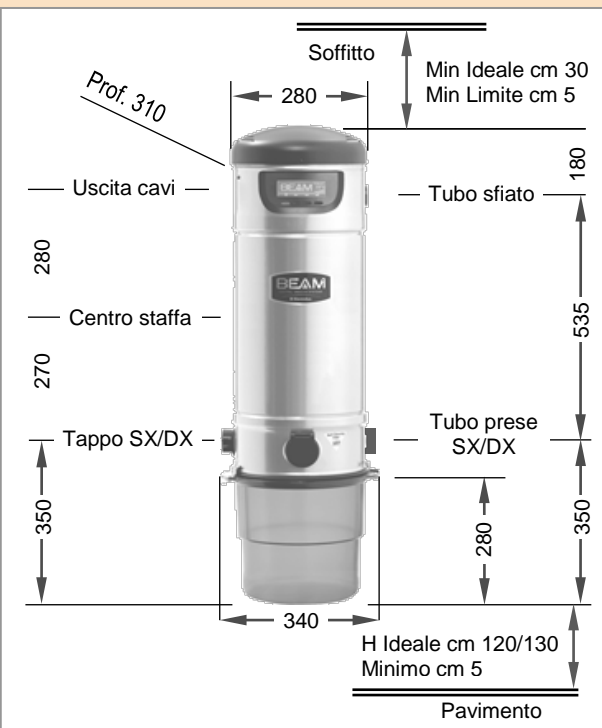
### CARATTERISTICHE NOMINALI

Raffreddamento Motore: **By Pass Tangenziale**

Alimentazione	Volt	230
Assorbimento Motore (Min Max)	Kw	Min 1,45 Max 1,80
Stadi Turbina Motore	N.	2
Depressione massima	Mbar	328
Portata Aria massima	M <sup>3</sup> /h	234
Potenza aspirante	AirWatts	670
Tensione comandi prese	Volt	24
Peso	Kg	13,60

### ALTRE CARATTERISTICHE

Rumorosità a mt 2,0 con sfiato collegato all'esterno.	dbA	67
Capienza contenitore	Lt	15
Presenza a bordo macchina	Presente	
Filtrazione a 0.3 micron	Filtro autopulente in Gore-Tex™	
Display LCD multifunzione	Presente	



### MANUTENZIONE ORDINARIA

Un filtro autopulente in tessuto di Gore-Tex®, sollecitato durante il funzionamento, permette di mantenere una **elevata efficienza nel tempo**.

Il solo intervento su una centrale Electrolux Beam è lo svuotamento del contenitore delle polveri due o tre volte l'anno.

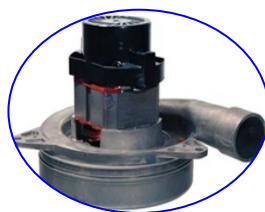
# BEAM Platinum

## Centrale Aspirante BEAM Platinum SC398EA

Adotta un motore tangenziale professionale ad alto rendimento di nuova generazione, ad alta efficienza, **il più potente al mondo**. È la soluzione ideale per impianti su superfici fino a **mq. 600** (circa 20 Punti Presa).

Distanza massima ultima presa aspirante mt 80.

**Prerogative maggiori** sono la reversibilità di collegamento del tubo di arrivo aspirazione su entrambi i lati SX/DX, la presa di servizio a bordo macchina e l'adozione di un **filtro autopulente** in **Gore-Tex®**.



Adotta il motore  
piu' potente al mondo!

Motore tangenziale professionale



Presa di servizio



← GUARDA IL VIDEO

Certificazioni internazionali:



60335-2-2  
60335-1  
62233



**BEAM**  
Electrolux



Email: [info@aspiredil.com](mailto:info@aspiredil.com)

# SC398

### CERTIFICAZIONI INTERNAZIONALI

**WEEE**      **RoHS**      **IEC 60335**

### CARATTERISTICHE NOMINALI

Raffreddamento Motore: **By Pass Tangenziale**

Alimentazione	Volt	230
Assorbimento Motore (Min Max)	Kw	Min 1,55 Max 2,00
Stadi Turbina Motore	N.	2
Depressione massima	Mbar	336
Portata Aria massima	M <sup>3</sup> /h	257
Potenza aspirante	AirWatts	700
Tensione comandi prese	Volt	24
Peso	Kg	22,70

### ALTRE CARATTERISTICHE

Rumorosità a mt 2,0 con sfiato collegato all'esterno.	dbA	66
Capienza contenitore	Lt	25
Presa a bordo macchina	Presente	
Filtrazione a 0.3 micron	Filtro autopulente in Gore-Tex™	



### MANUTENZIONE ORDINARIA

Un filtro autopulente in tessuto di Gore-Tex®, sollecitato durante il funzionamento, permette di mantenere una **elevata efficienza nel tempo**.

Il solo intervento su una centrale Electrolux Beam è lo svuotamento del contenitore delle polveri due o tre volte l'anno.

# BEAM Platinum

## Centrale Aspirante BEAM Platinum SC398EB

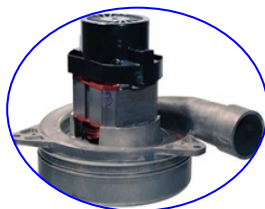
Adotta un motore tangenziale professionale ad alto rendimento di nuova generazione, ad alta efficienza, **il più potente al mondo**. È la soluzione ideale per impianti su superfici fino a **mq. 600** (circa 20 Punti Presa).

Distanza massima ultima presa aspirante mt 80.

**Prerogative maggiori** sono la reversibilità di collegamento del tubo di arrivo aspirazione su entrambi i lati SX/DX, la presa di servizio a bordo macchina e l'adozione di un **filtro autopulente** in **Gore-Tex®**.



Display LCD



Adotta il motore piu' potente al mondo!

Motore tangenziale professionale



Presa di servizio



Certificazioni internazionali:



60335-2-2  
60335-1  
62233



**BEAM**  
Electrolux



Email: [info@aspiredil.com](mailto:info@aspiredil.com)

# SC398LCD

## CERTIFICAZIONI INTERNAZIONALI

WEEE      RoHS      IEC 60335

## CARATTERISTICHE NOMINALI

Raffreddamento Motore: **By Pass Tangenziale**

Alimentazione	Volt	230
Assorbimento Motore (Min Max)	Kw	Min 1,55 Max 2,00
Stadi Turbina Motore	N.	2
Depressione massima	Mbar	336
Portata Aria massima	M <sup>3</sup> /h	257
Potenza aspirante	AirWatts	700
Tensione comandi prese	Volt	24
Peso	Kg	22,70

## ALTRE CARATTERISTICHE

Rumorosità a mt 2,0 con sfiato collegato all'esterno.	dbA	66
Capienza contenitore	Lt	25
Presa a bordo macchina	Presente	
Filtrazione a 0.3 micron	Filtro autopulente in Gore-Tex™	
Display LCD multifunzione	Presente	



## MANUTENZIONE ORDINARIA

Un filtro autopulente in tessuto di Gore-Tex®, sollecitato durante il funzionamento, permette di mantenere una **elevata efficienza nel tempo**.

Il solo intervento su una centrale Electrolux Beam è lo svuotamento del contenitore delle polveri due o tre volte l'anno.

# BEAM Platinum

## Centrale Aspirante BEAM Platinum SC3500EB

Adotta **due** motori tangenziali professionali ad alto rendimento di nuova generazione, ad alta efficienza. È la soluzione ideale per **grandi impianti** su superfici fino a **mq. 900** (circa 30 Punti Presa). Può sostenere **fino a 2 operatori contemporanei**.

Distanza massima ultima presa aspirante mt 100.

**Prerogative maggiori** sono la reversibilità di collegamento del tubo di arrivo aspirazione su entrambi i lati SX/DX, la presa di servizio a bordo macchina e l'adozione di un **filtro autopulente** in **Gore-Tex®**.



Doppio motore  
massime prestazioni

Motore tangenziale professionale



Presa di servizio



GUARDA IL VIDEO

Certificazioni internazionali:



60335-2-2  
60335-1  
62233



**BEAM**  
Electrolux



Email: [info@aspiredil.com](mailto:info@aspiredil.com)

# SC3500

### CERTIFICAZIONI INTERNAZIONALI

WEEE      RoHS      IEC 60335

### CARATTERISTICHE NOMINALI

Raffreddamento Motori: **By Pass Tangenziale**

Alimentazione	Volt	230
Assorbimento Motori (Min Max)	Kw	Min 2,60 Max 3,70
Stadi Turbina Motore	N.	2
Depressione massima	Mbar	290
Portata Aria massima	M <sup>3</sup> /h	370
Potenza aspirante	AirWatts	1200
Tensione comandi prese	Volt	24
Peso	Kg	19,00

### ALTRE CARATTERISTICHE

Rumorosità a mt 2,0 con sfiato collegato all'esterno.	dbA	66
Capienza contenitore	Lt	25
Presa a bordo macchina	Presente	
Filtrazione a 0.3 micron	Filtro autopulente in Gore-Tex™	



### MANUTENZIONE ORDINARIA

Un filtro autopulente in tessuto di Gore-Tex®, sollecitato durante il funzionamento, permette di mantenere una **elevata efficienza nel tempo**.

Il solo intervento su una centrale Electrolux Beam è lo svuotamento del contenitore delle polveri due o tre volte l'anno.